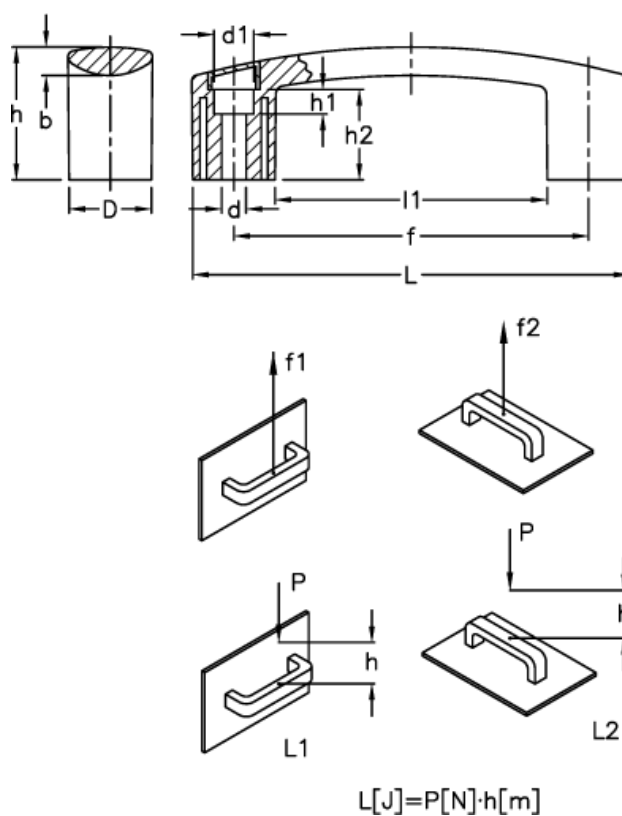


Varenummer: 23052601114  
 Beskrivelse: E+G Bøjlegreb  
 EBP.110-6-C4 Gul

## Mål



$$L[J]=P[N] \cdot h[m]$$

$b$	= 7.5	$h1$	= 6.5
$d$	= 6.5	$h2$	= 23.5
$D$	= 22.0	$L$	= 116.0
$d1$	= 10.5	$l1$	= 72.0
$f$	= 93,5 +/- 0,5	$L1$ (J)	= 8
$F1$ (N)	= 2000	$L2$ (J)	= 3
$F2$ (N)	= 1500		
$h$	= 35		